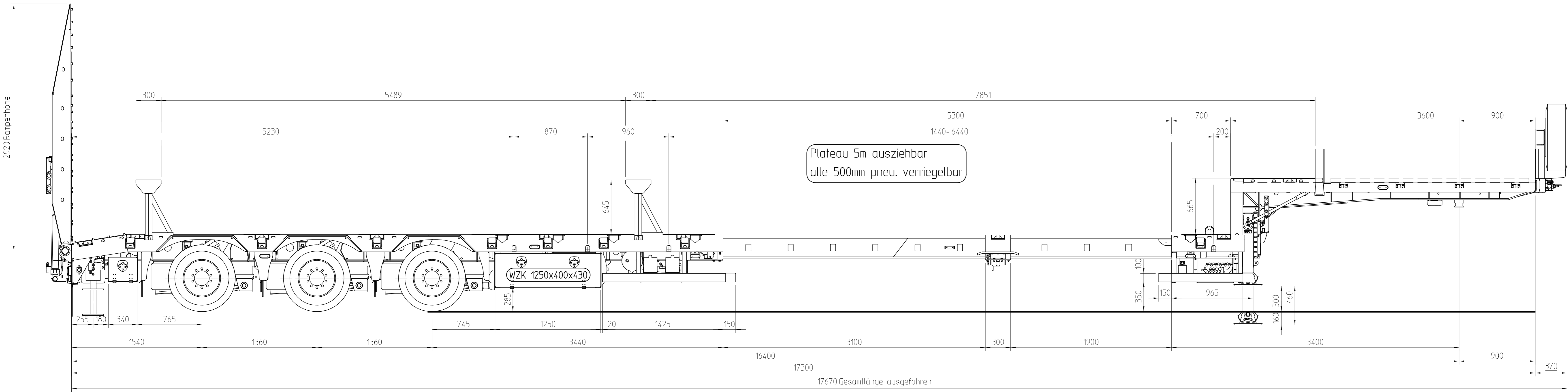
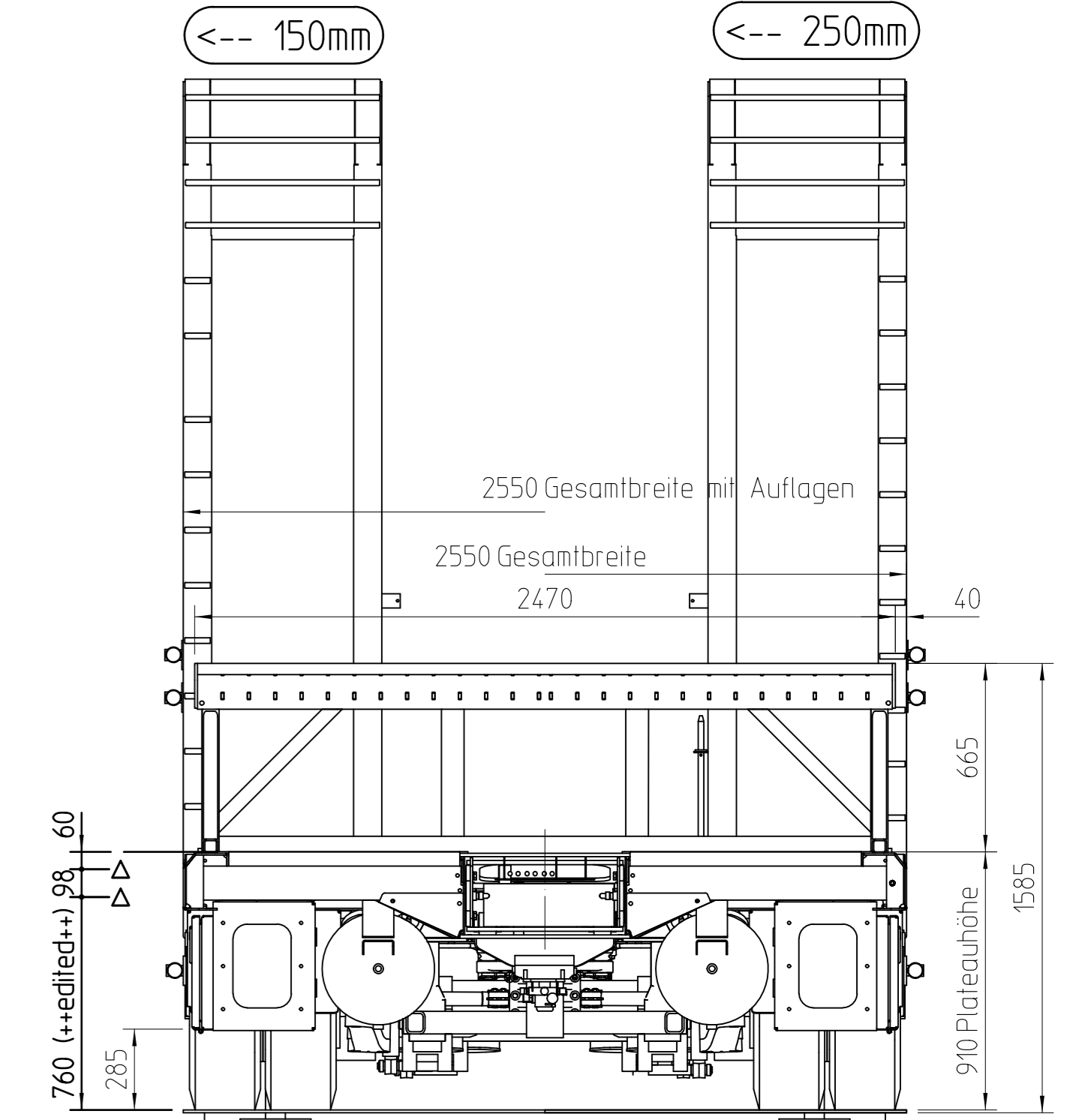
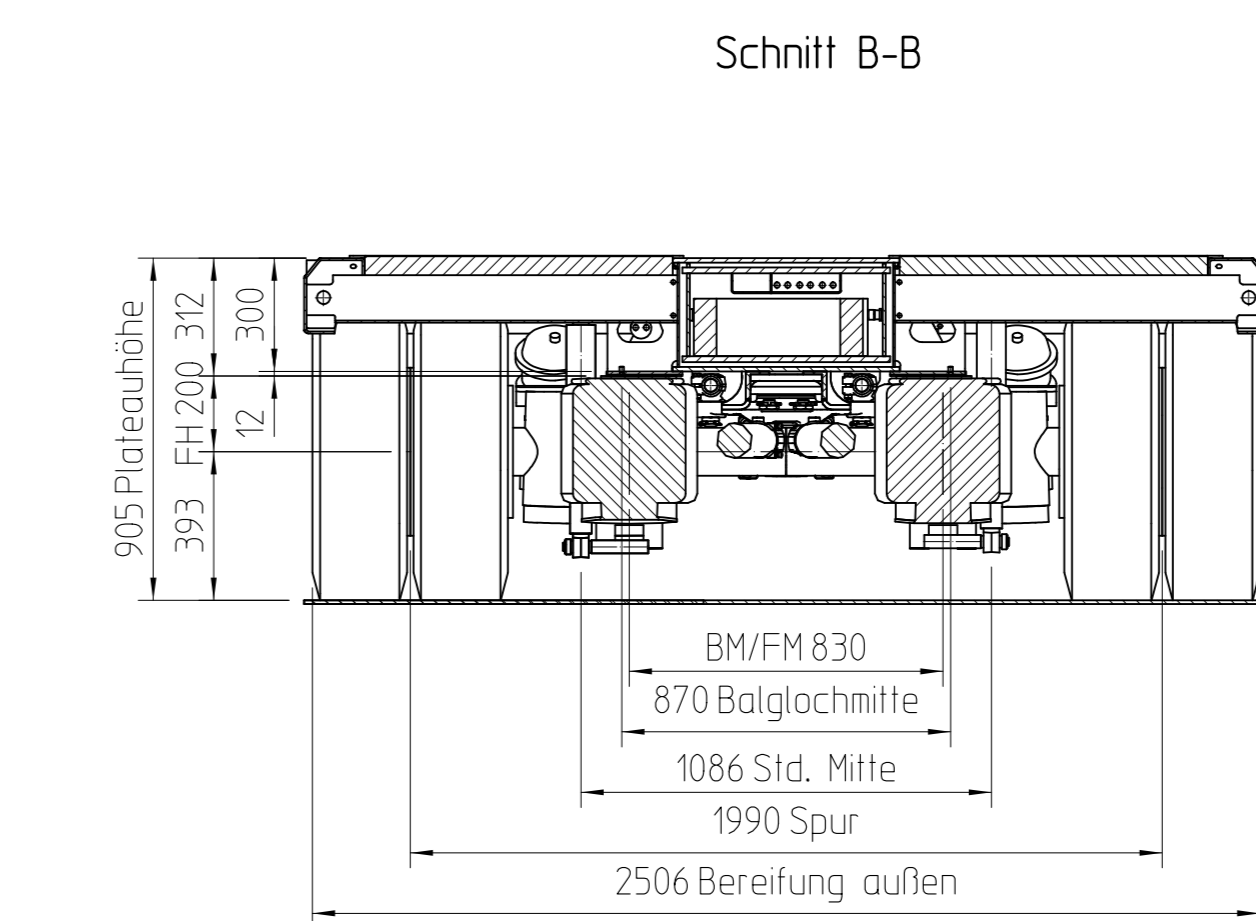
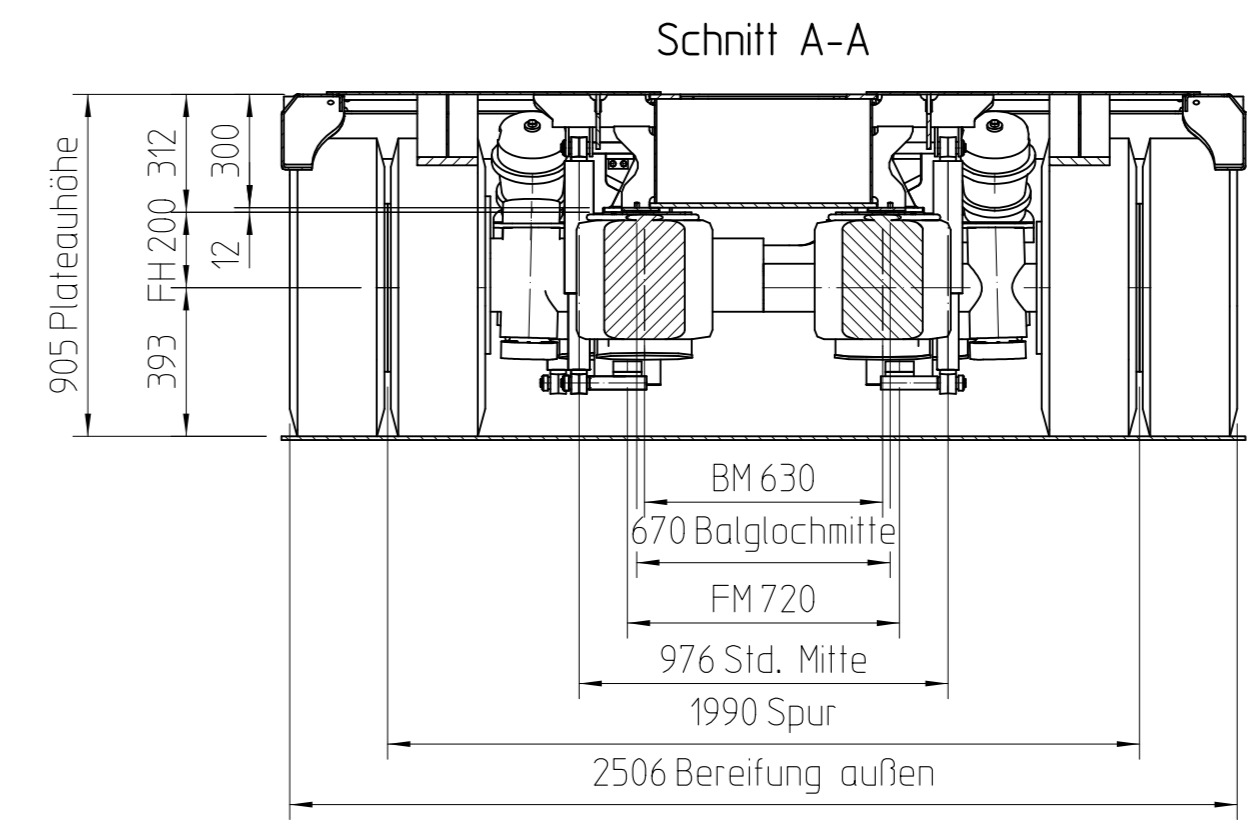
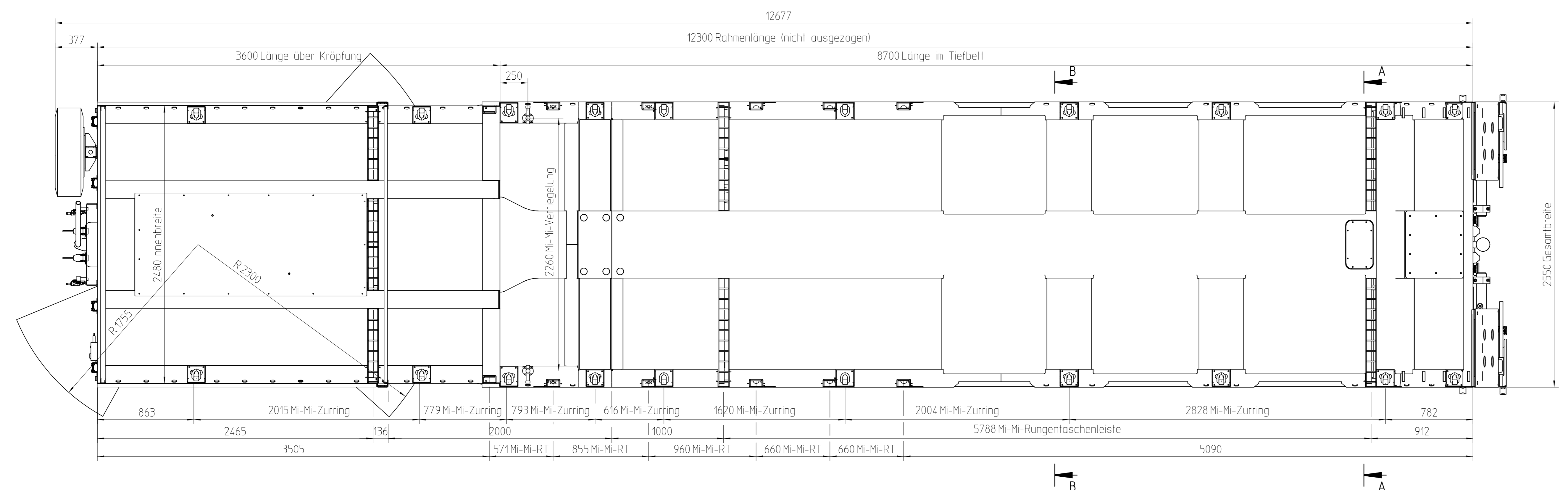
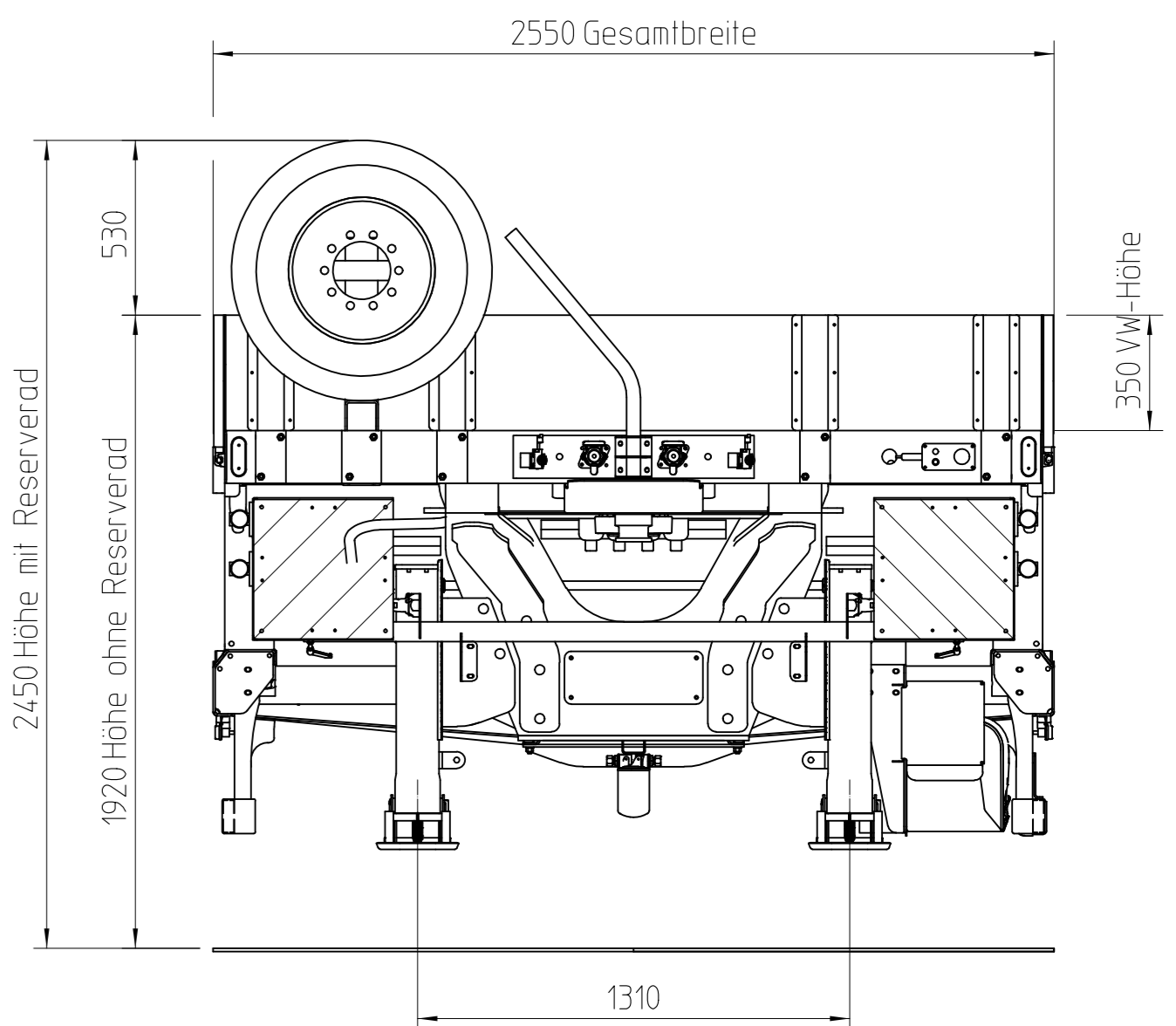
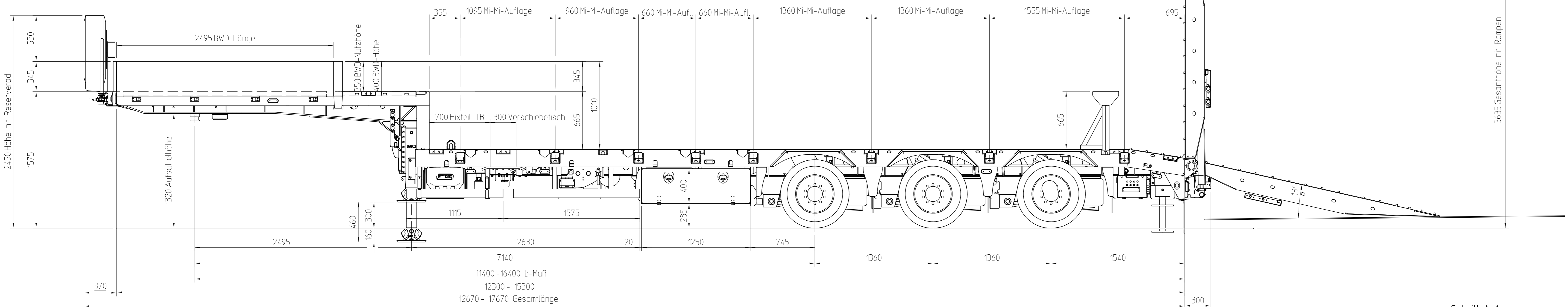


Reifen 245/70 R17,5  
Felge 6,75x17,5 10/ZW/MZ, ET122

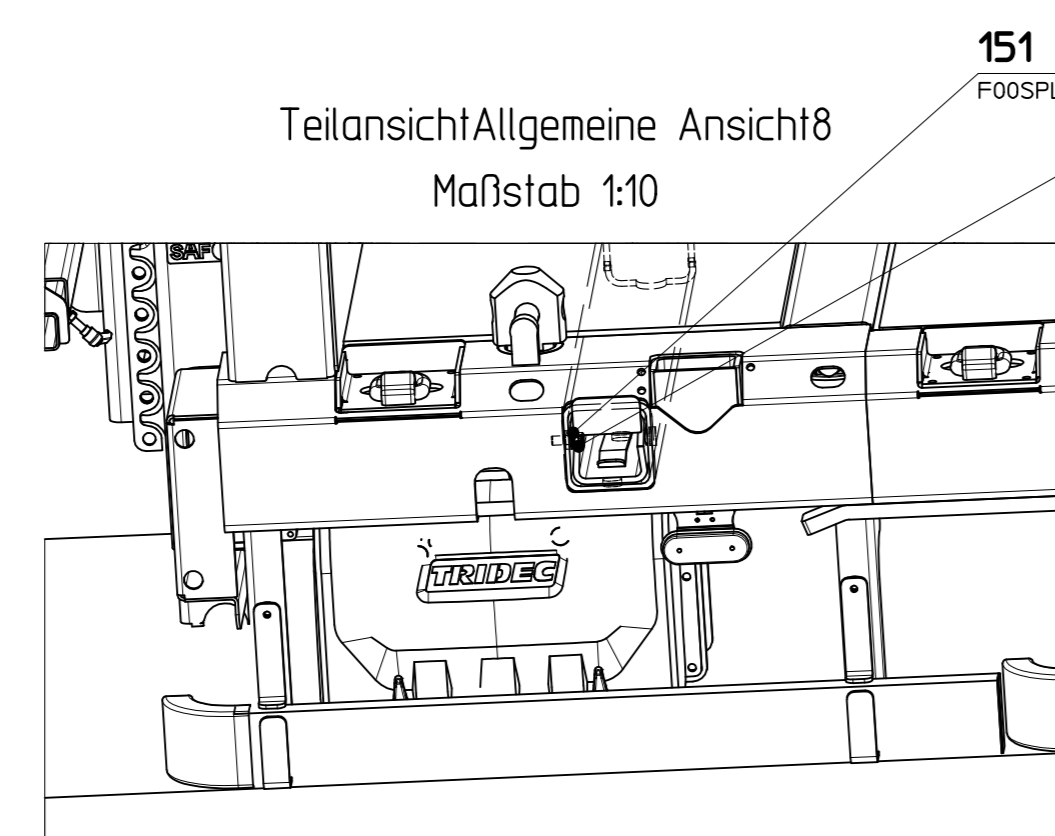
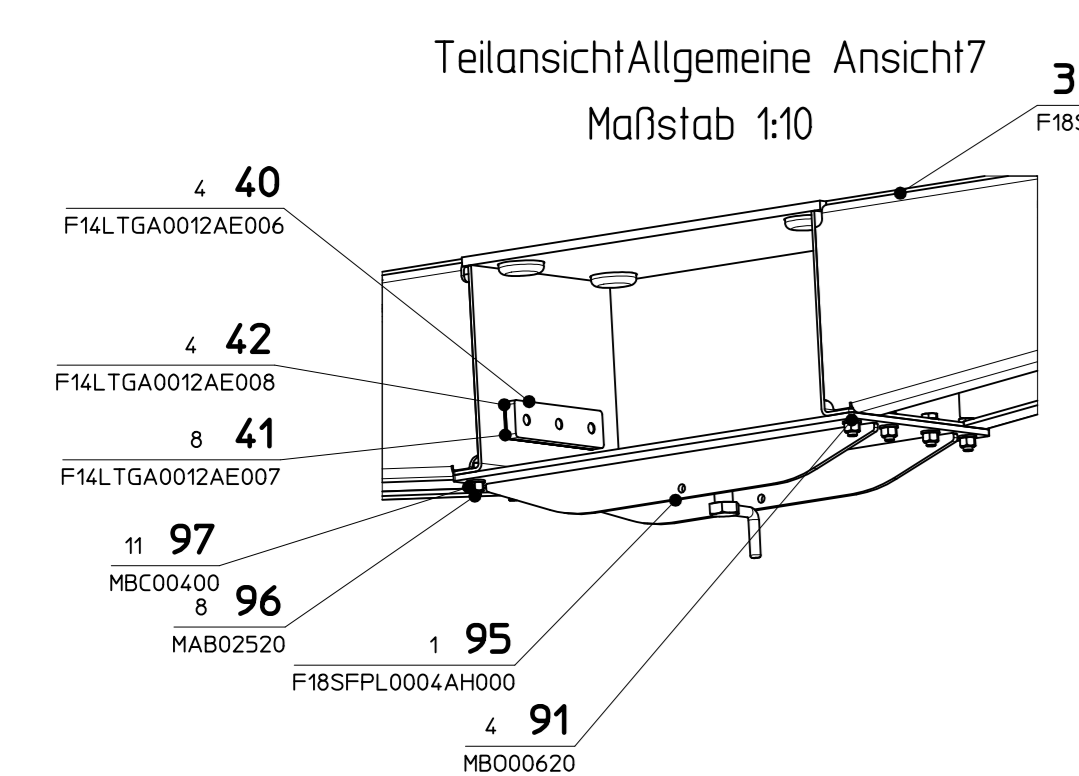
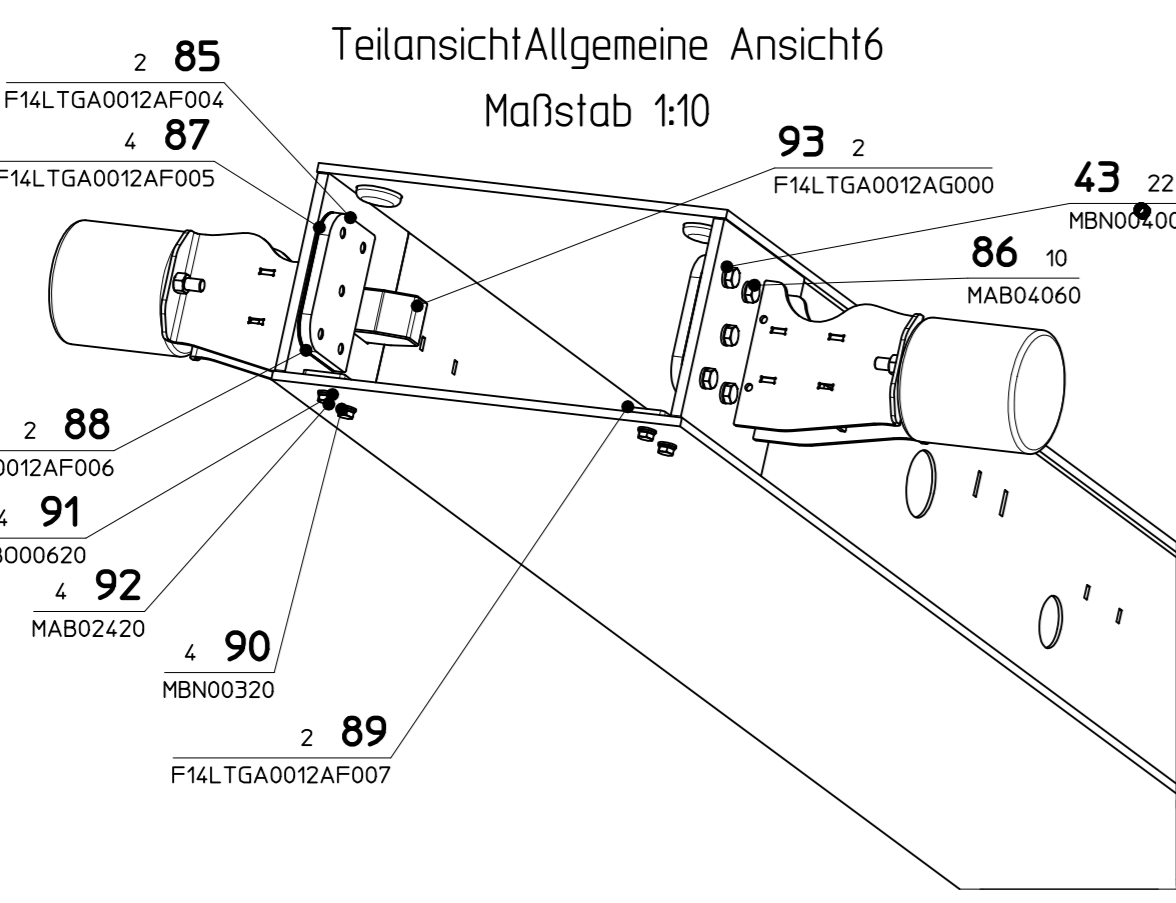
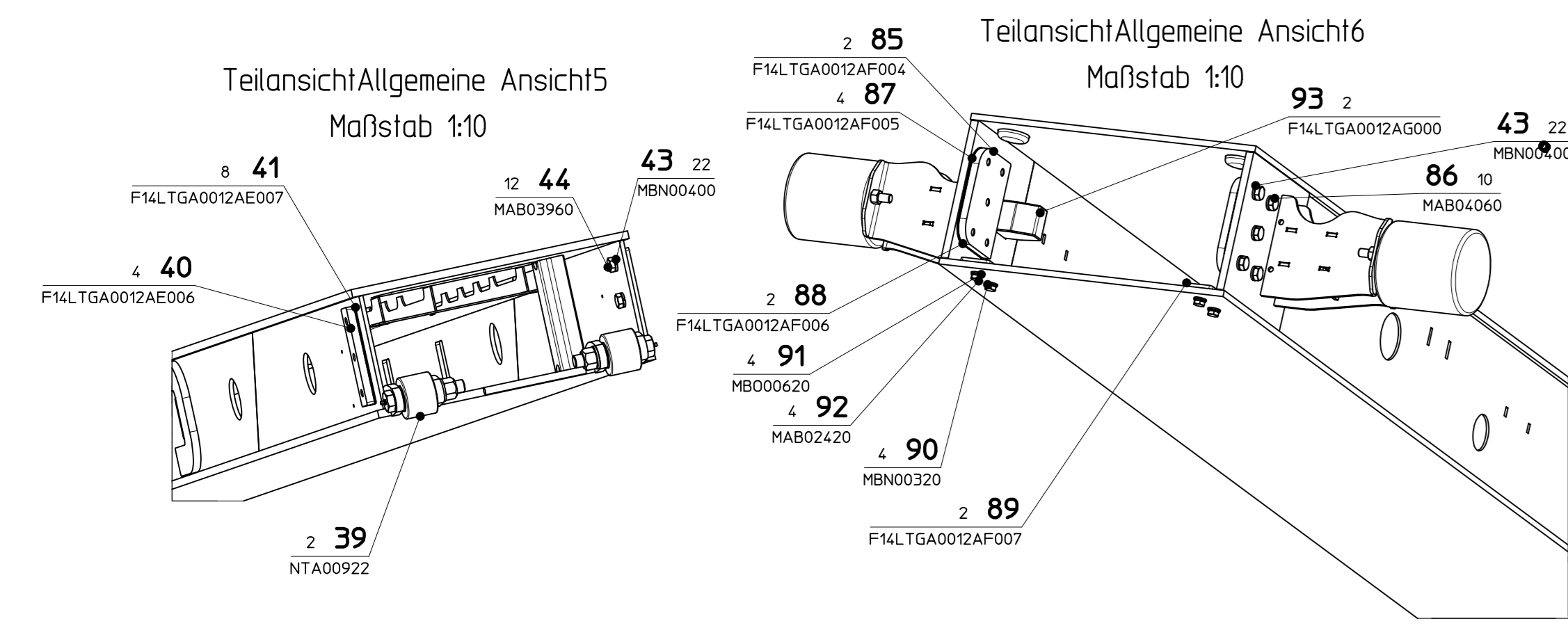
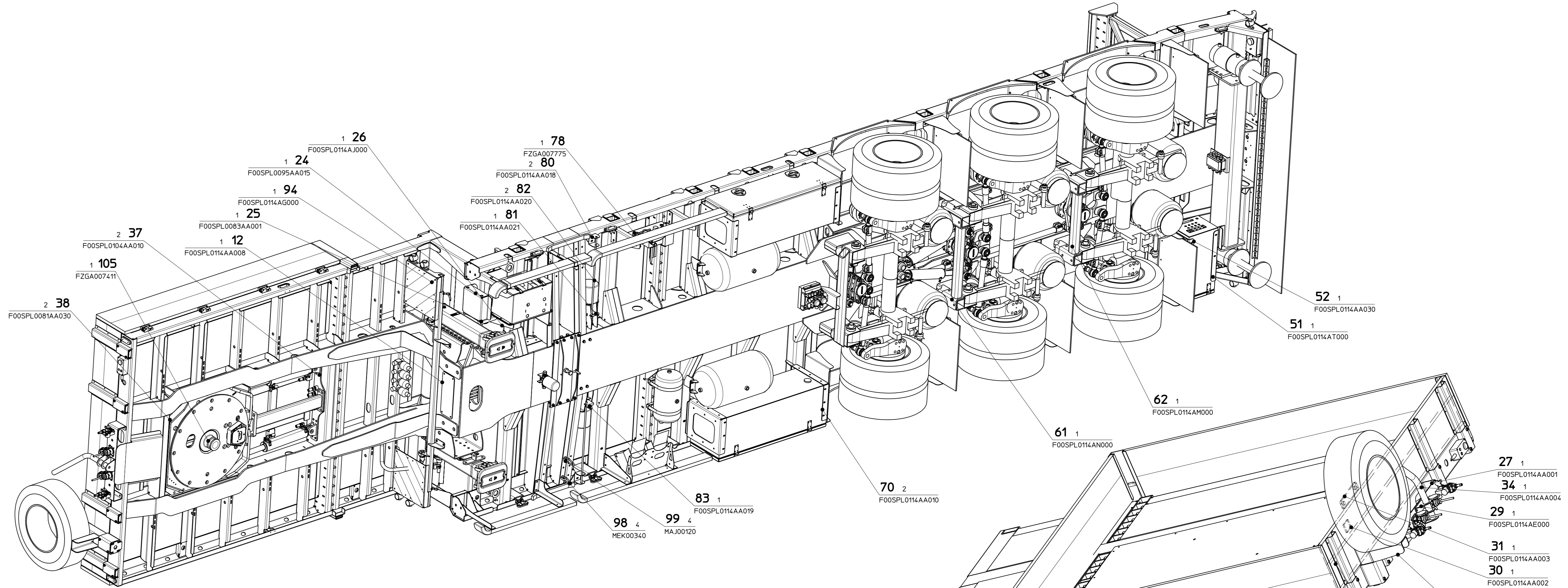
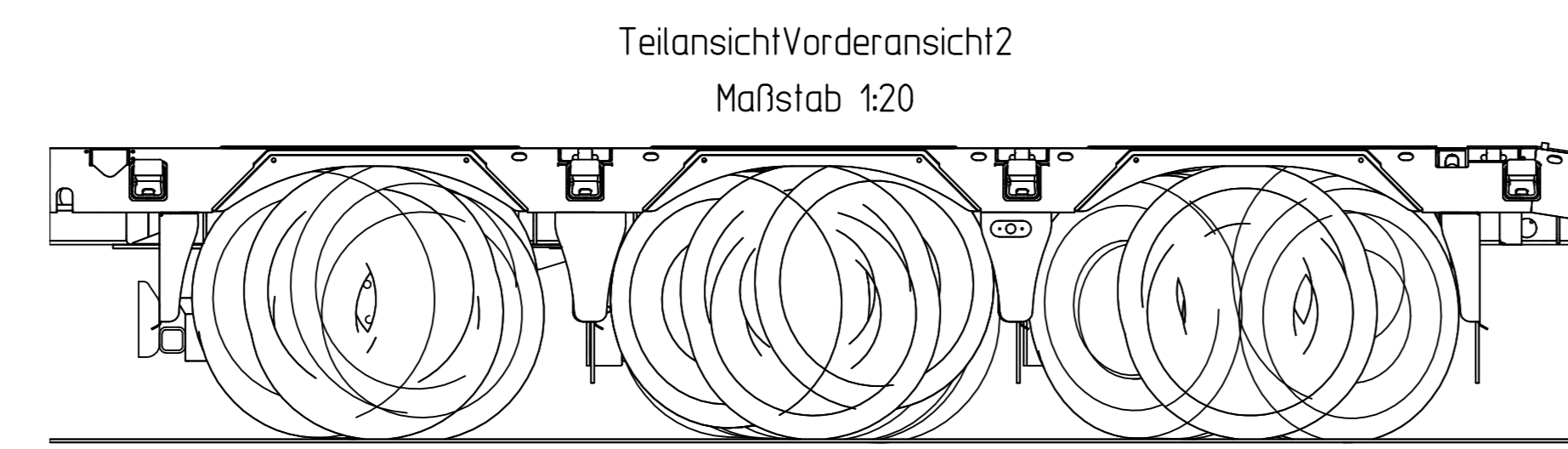
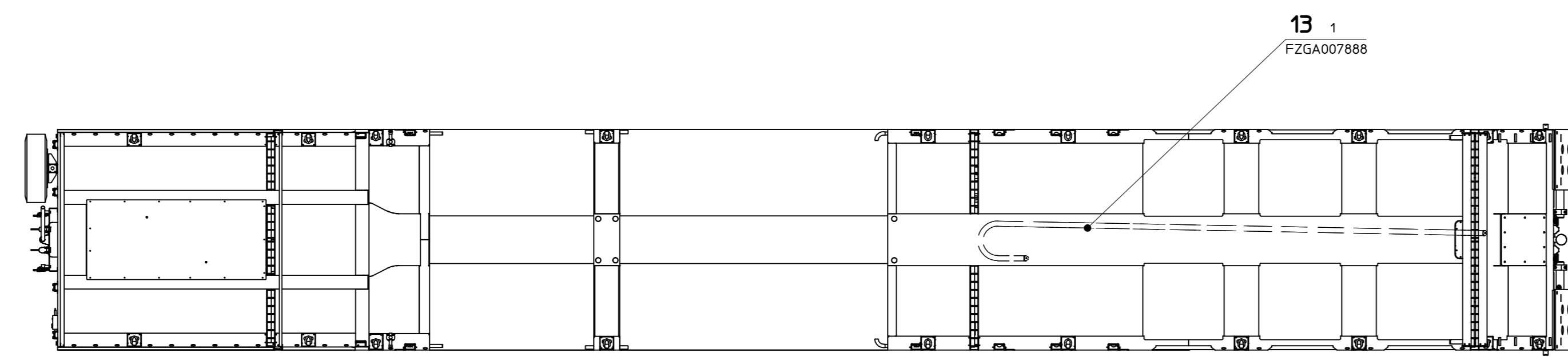
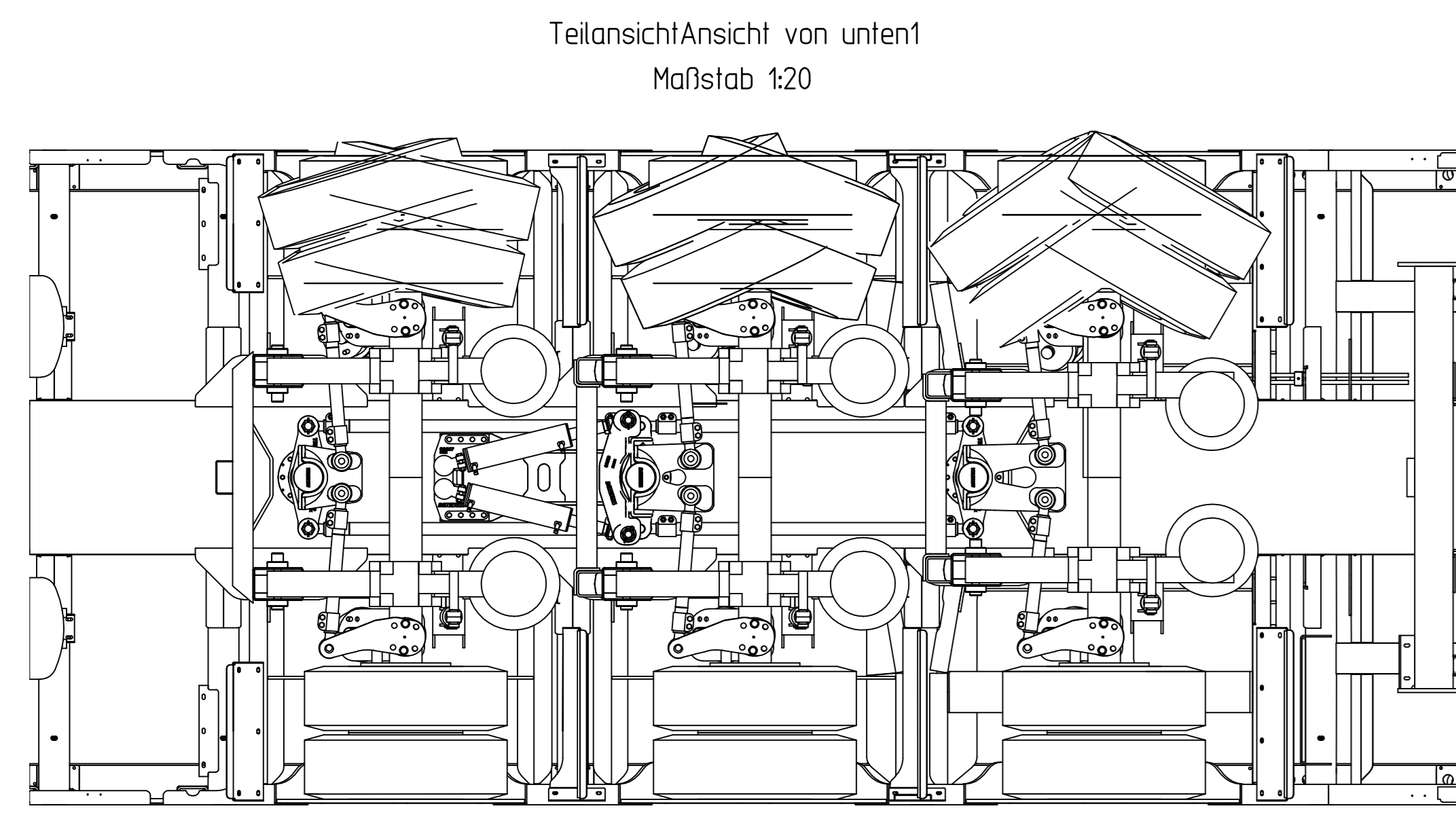
Gigant Luftfederachse  
GZKH3 120 TLRZO 50.42/13.2  
FM=830 SP=1990 FH=198-248  
BM=830 Balglochmitte=870

Gigant Luftfederachse  
GZKH3 120 TLRZO 50.42/13.2  
FM=720 SP=1990 FH=198-248  
BM=630 Balglochmitte=670



Plateau 5m ausziehbar  
alle 500mm pneu. verriegelbar

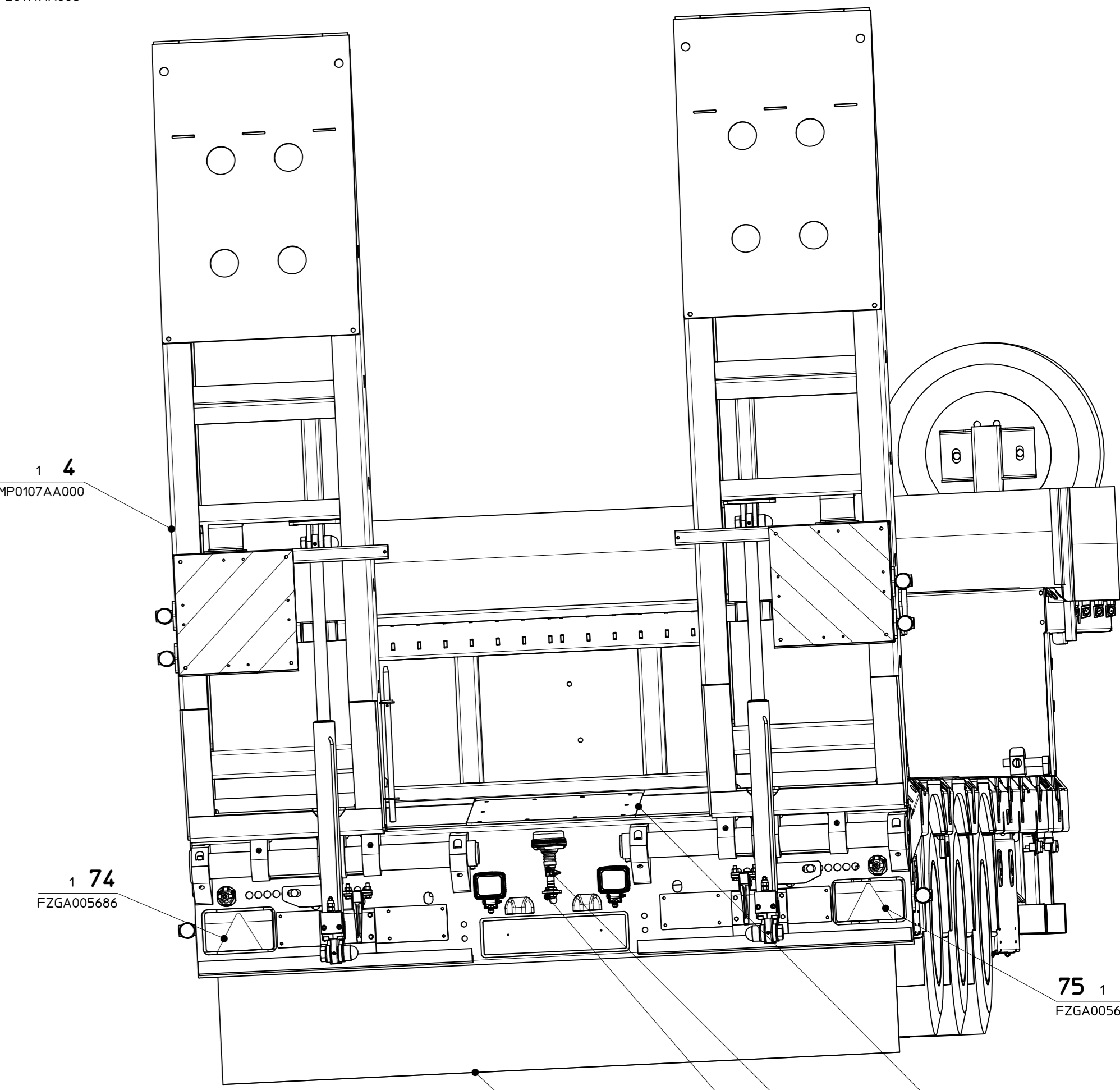
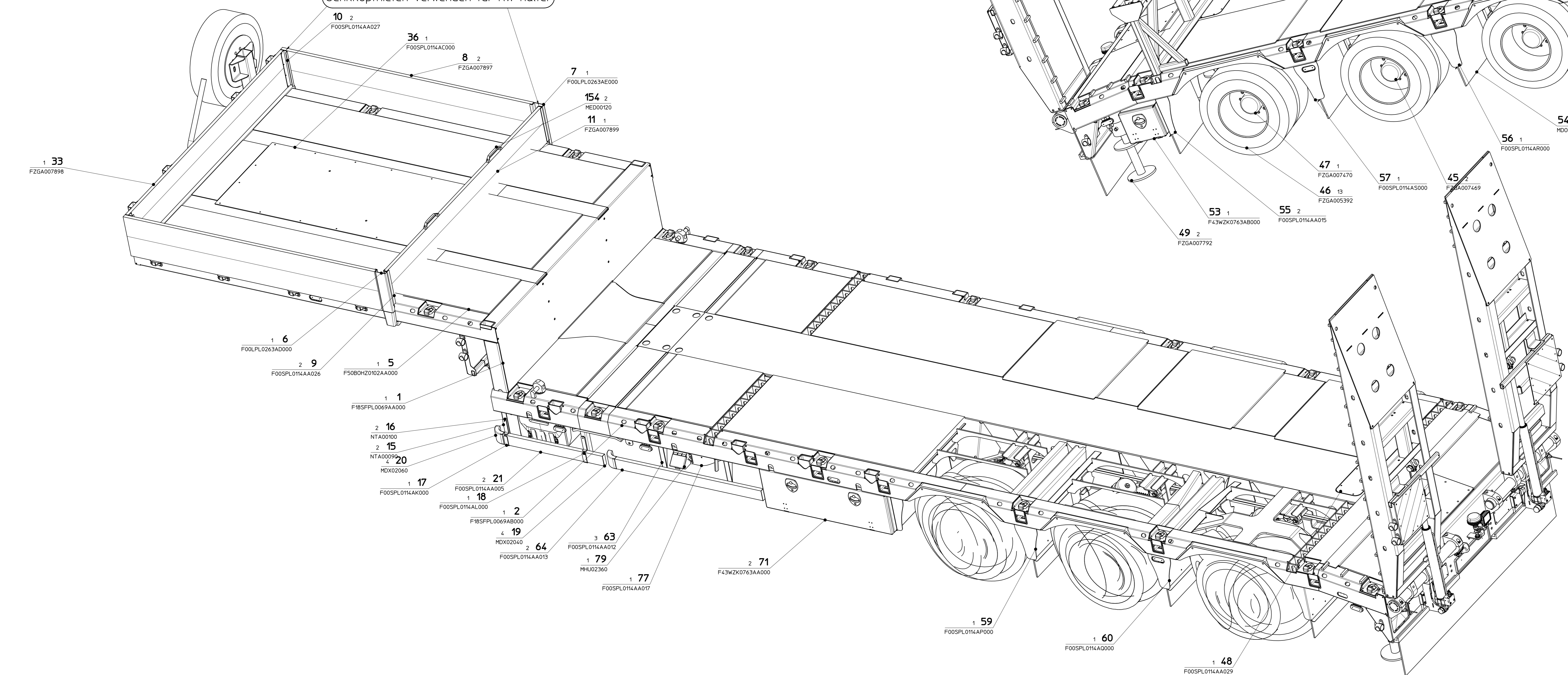
Index	Änderung/Revision	Datum	Gez. Gezeichnet	Gepr. Geprüft	Frage/Anspr.
01		31.03.2020	NS		
<p><b>Grollner</b>          FOMMART          Fahrzeugbau und Containertechnik GmbH</p>					
3-Achs-Tief-lade-Plateau-SAL_SPL-3-3 Rampen abnehmbar F00SPLO114AA000 151203 Schweighofer					



Achtung: bei den Überbreiteausschüben bei einseitiger Schraubensicherung Beilage Pos.151 oder Pos.152 verwenden.

Senkkopfnieten verwenden für RW Halter

Rampenschrauben:  
M12x70  
M12x40



PROJEKT		ZEICHNUNG		PROJEKTLEITER		ZEICHNER		PRÜFER		DATUM		REVISION	
3-Achs-Tiefende-Plateau-SAL_SPL_3-3	151203	NS	NS	NS	NS	NS	NS	NS	NS	15.06.2020	15.06.2020	15.06.2020	15.06.2020
3-Achs-Tiefende-Plateau-SAL_SPL_3-3													
Rampen abnehmbar													
F00SPL0114AA000													
Schweighofer													