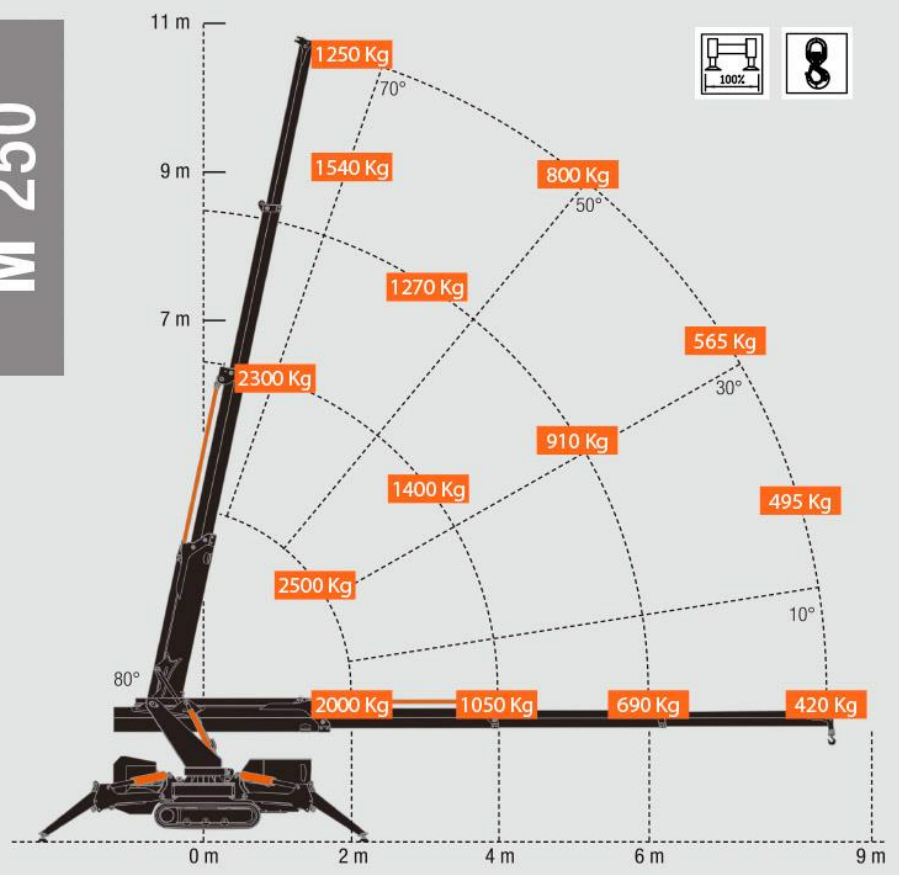
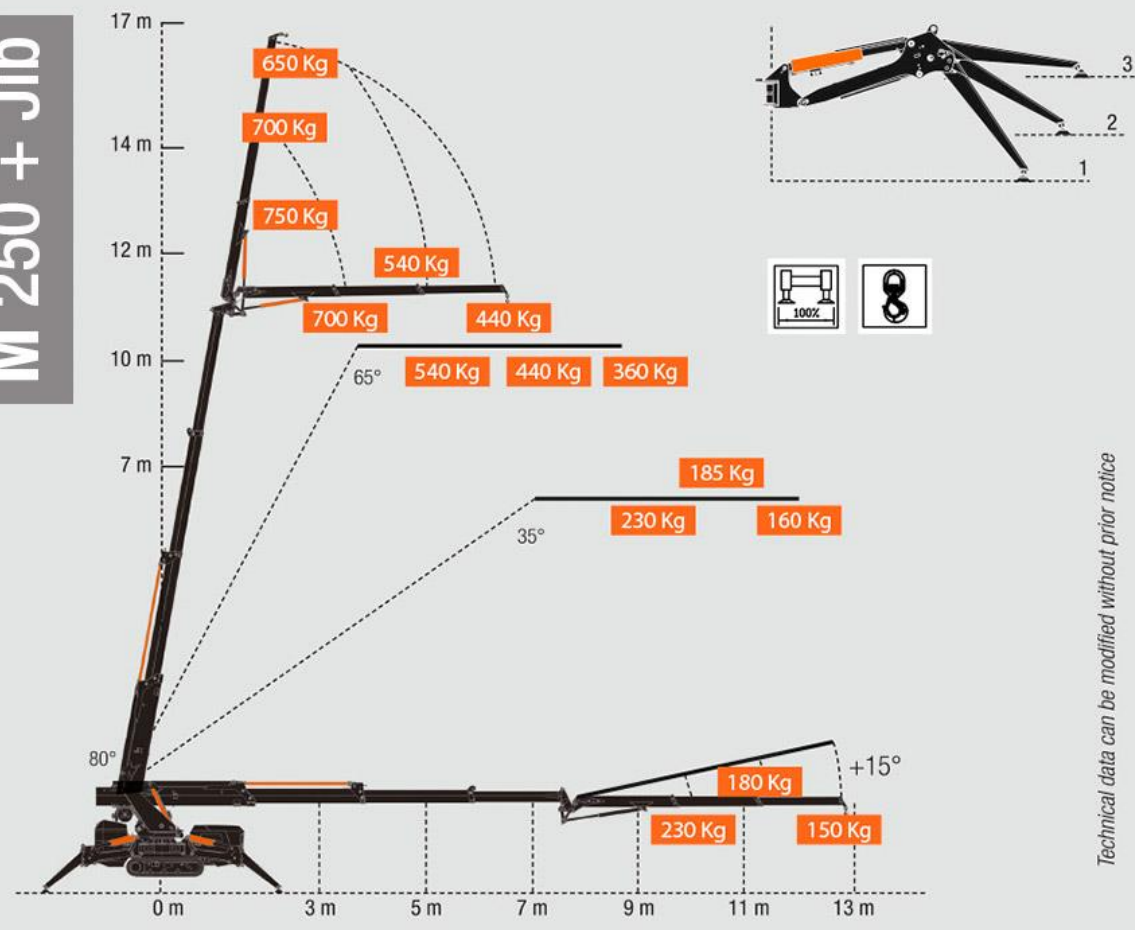


Minikran M250 auf Raupenfahrwerk

M 250



M 250 + Jib

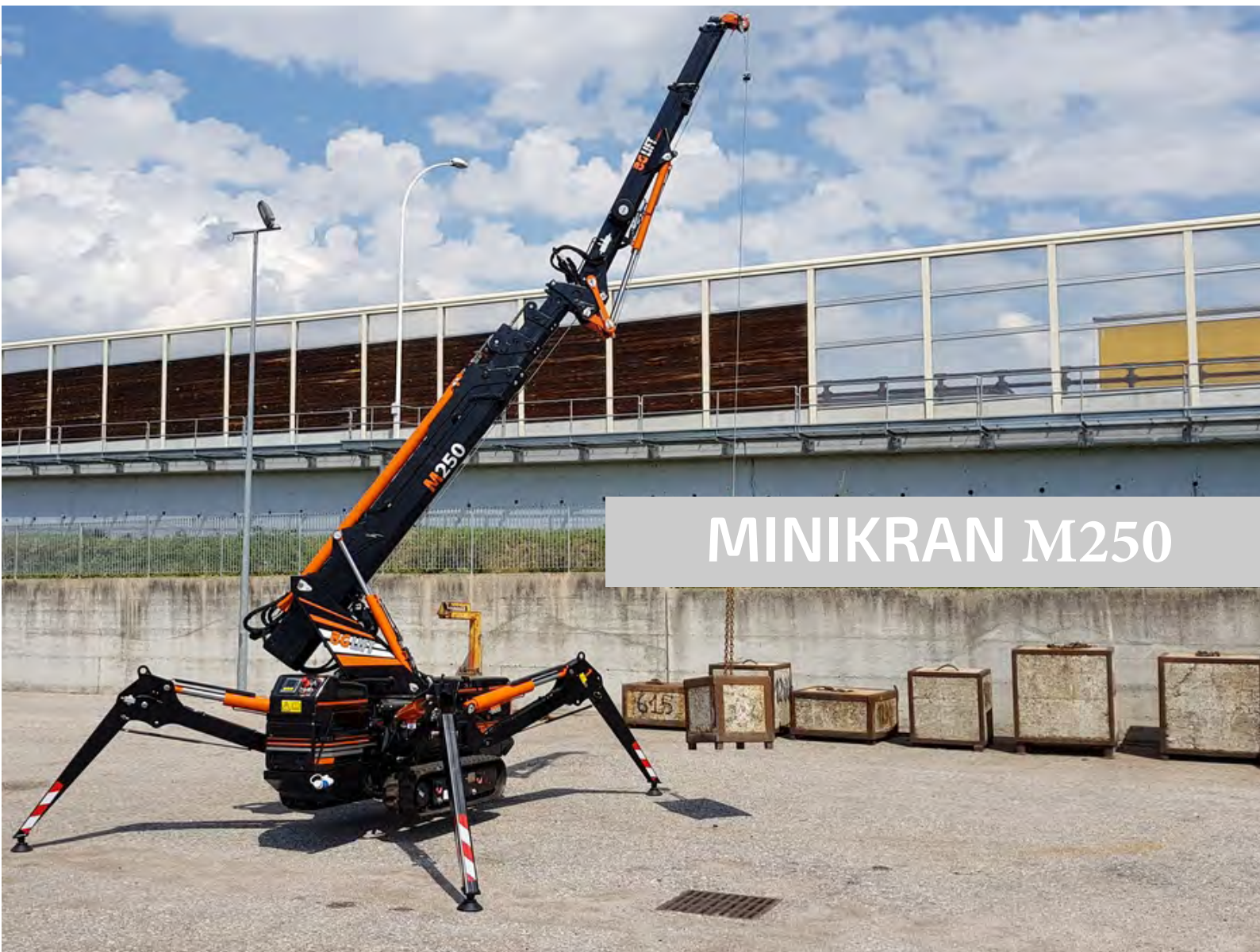


Technical data can be modified without prior notice



MINIKRAN M250

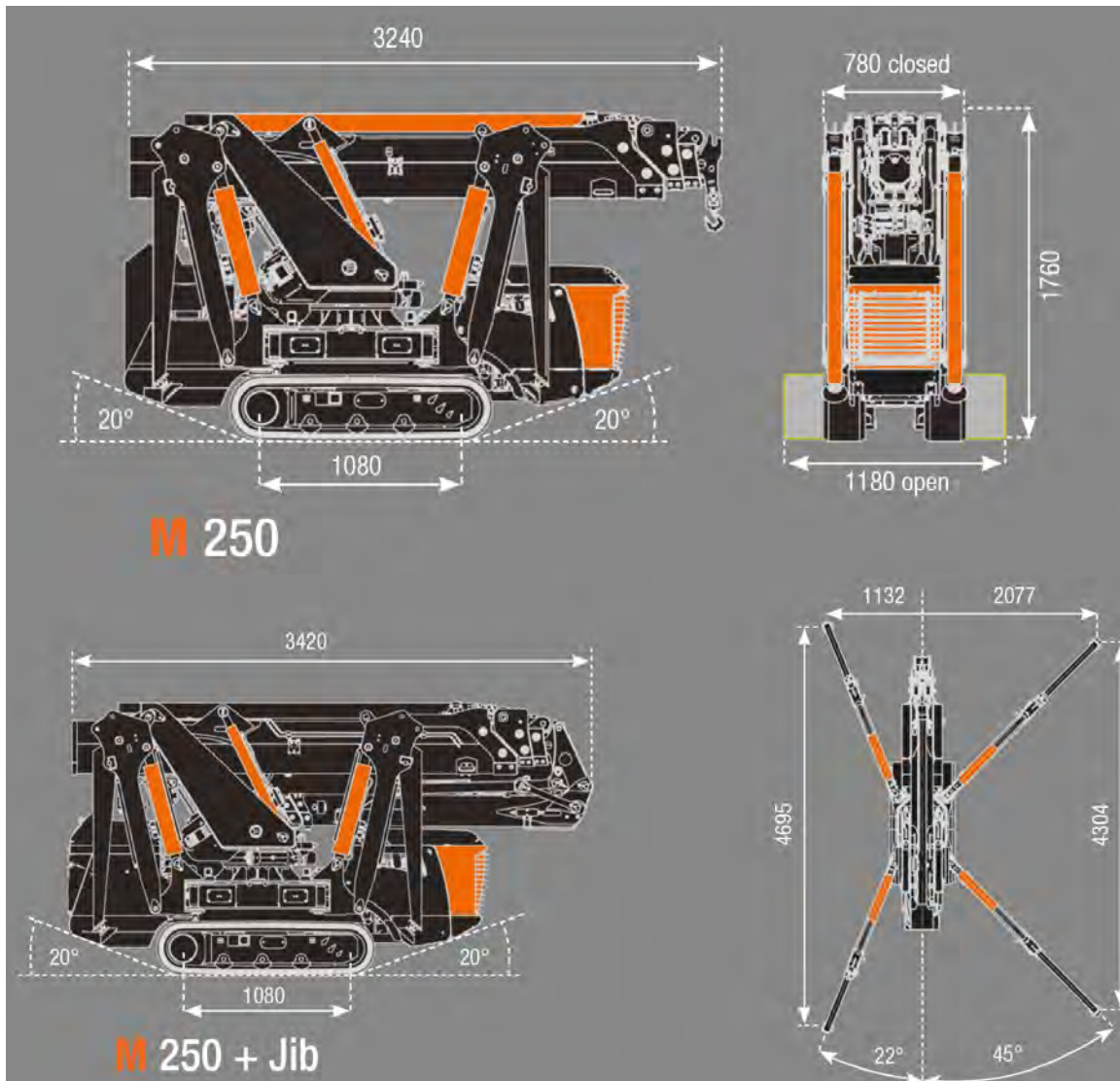
NEU AB MAI 2022



MINIKRAN M250



N. SCHWEIGHOFER
Autokräne-Ladepöden-Transporte



TECHNISCHE DATEN			
Max. Hubhöhe	10,40 m	Max. Abstützbreite	4.155 x 4.300 mm
Max. Hubhöhe mit Jib	15,90 m	Min. Abstützbreite	2.264 x 4.695 mm
Seitl. Reichweite	8,43 m	Lastmomentbegrenzung	Computergesteuert
Seitl. Reichweite mit Jib	12,85 m	Antrieb des Raupenkrans	Planetengetriebe
Tragkraft	2.500 kg	Überwindbare Steigung	25°
Transportmaße (LxBxH)	3,42x0,78x1,76 m	Bodendruck	0,47kg / cm ²
Gesamtgewicht Standard Li-Ion-Version (Batterie)	2.250 kg 2.530 kg	Fahrgeschwindigkeiten	0 - 2 km/h
+ Elektromotor + Seilwinde + Jib	+ 40 kg + 65 kg +210 kg	Min. - Max. Durchfahrts- breite	780 - 1.180 mm
Dieselmotor (Standard Version)	Yanmar, Typ: 3TNV70 Max. Leistung: 16.3 kw - 22.2 Hp Max. Drehmoment: 48 Nm Tankinhalt: 13 l	Elektromotor (Optionale Lithium- Batterie Version)	Stromversorgung: 48 V Batteriekapazität: 200 Ah Typ: 48 V - Bürstenlos Leistung: 8,5 W - 12 Hp



ZUBEHÖR/OPTIONEN

- Hydraulischer Jib mit 195° Knickradius, überstreckbar (1)
- Arbeitskorb für 2 Personen (2)
- Seilwinde für 900kg (3)
- Funkfernbedienung (4)
- Non-Marking Raupenkettten (5)
- Fixhaken mit Schwanenhals (6)
- 3fach gescherte Hakenflasche für 2.500kg
- biologisch abbaubares Hydrauliköl
- Plattformen für Stabilisatoren
- 220V Einphasen-Elektromotor mit Inverter
- Arbeitsscheinwerfer



AUSSTATTUNG

- Fernbedienung mit Display mit erweiterten Funktionen
- Multifunktionsdisplay mit Echtzeit-Anzeigen
- endloser Schwenkbereich
- verstellbares Fahrwerk auf zwei Breiten
- Vorrichtung für Befestigung der Winde
- Zwei Geschwindigkeitsstufen des Fahrwerks
- Vier-stufige Geschwindigkeitsreduzierung
- Automatische & variable Abstützung (einseitig auch 0° Abstützung möglich)
- Zwei Befestigungsösen für die Last
- elektrohydraulischer Überlastsensor